

Handleiding voor de eigenaar van de Low Profile Air Mover
Soplador de Aire de Perfil Bajo Manual de Usuario
Ventilateur Extra Plat Mode d'emploi

Model / Modelo / Modèle:
PL-700A, XL-700A, XL-730A, XL-760AM

(115V~ 60Hz)

Lees en bewaar deze instructies

Index: NA-1-A5
Editie: 1.1.Alpha



Intertek

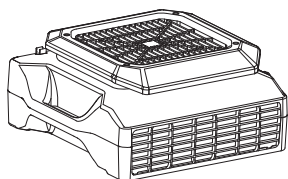
Veiligheidsinstructies

WAARSCHUWING - LEES EN BEWAAR DEZE INSTRUCTIES VOORDAT U DIT PRODUCT GEBRUIKT.

De gebruiker van elektrische producten kan gevaren creëren, waaronder, maar niet beperkt tot, letsel, brand en elektrische schokken. Het niet opvolgen van deze instructies kan het product beschadigen en/of de werking ervan belemmeren en de garantie ongeldig maken.

- **Verwijder voor gebruik alle verpakkingsmateriaal en controleer op eventuele transportschade en ontbrekende onderdelen.**
- Controleer de stroomvoorziening van het huis om er zeker van te zijn dat deze overeenkomt met de specificaties van het apparaat.
- **NIET DOEN**Gebruik geen ventilatoren met een beschadigd snoer of stekker. Gooi de ventilator weg of stuur hem terug naar een erkend servicecentrum voor onderzoek en/of reparatie.
- Gebruik de schakelaar alleen op stopcontacten met aardlekschakelaar. Neem contact op met een gekwalificeerde electricien voor verificatie en/of installatie van een aardlekschakelaar indien nodig.
- **NIET DOEN**snoer onder het tapijt leggen.**NIET DOEN**Bedek het snoer met kleedjes, lopertjes of soortgelijke bedekkingen.**NIET DOEN**Leid het snoer onder meubels of apparaten door. Leg het snoer uit de buurt van lopend verkeer en waar men er niet over kan struikelen.
- Om het risico op brand of elektrische schokken te verminderen,**NIET DOEN**Gebruik deze ventilator met elk solid-state snelheidsregelapparaat.
- **NIET DOEN**Raak dit apparaat of de stekker niet aan met natte handen of terwijl u in water staat.
- **NIET DOEN**Gebruik het apparaat niet in stilstaand water.
- **NIET DOEN**Gebruik het product niet in ruimtes waar benzine, verf of andere brandbare goederen en voorwerpen worden gebruikt of opgeslagen.
- **NIET DOEN**Steek geen voorwerpen in ventilatie- of uitlaatopeningen en zorg dat deze voorwerpen hierin terechtkomen. Hierdoor kan het apparaat beschadigd raken en vervalt de garantie.
- **NIET DOEN**de luchtinlaat of -uitlaat van het apparaat afdekken.
- **NIET DOEN**de luchtstroom op menselijke gezichten of lichamen richten.
- **NIET DOEN**Laat kinderen niet met of rond dit apparaat spelen.
- **AUTOMATISCH BEDIEND APPARAAT** –Om het risico op letsel te verminderen, dient u de stekker uit het stopcontact te halen voordat u onderhoud uitvoert.
- **Verwijder het netsnoer uit het stopcontact door alleen aan het uiteinde van de stekker te trekken.****NIET DOEN**Trek direct aan het koord.
- **NIET DOEN**Probeer geen elektrische of mechanische functies van dit apparaat te repareren of aan te passen, aangezien dit gevaarlijk kan zijn en de garantie ongeldig kan maken.
- Als het apparaat beschadigd is of niet goed functioneert,**NIET DOEN**Blijf het product gebruiken. Haal de stekker van het product uit het stopcontact. Raadpleeg de handleiding voor probleemoplossing of neem contact op met XPOWER.
- Wanneer u het product niet gebruikt, bewaar het dan op een droge plaats, uit de buurt van zonlicht, extreme temperaturen, vochtigheid of andere extreme omgevings.
- **NIET DOEN**meer dan vier exemplaren van dit apparaat op elkaar stapelen.

Inbegrepen artikelen

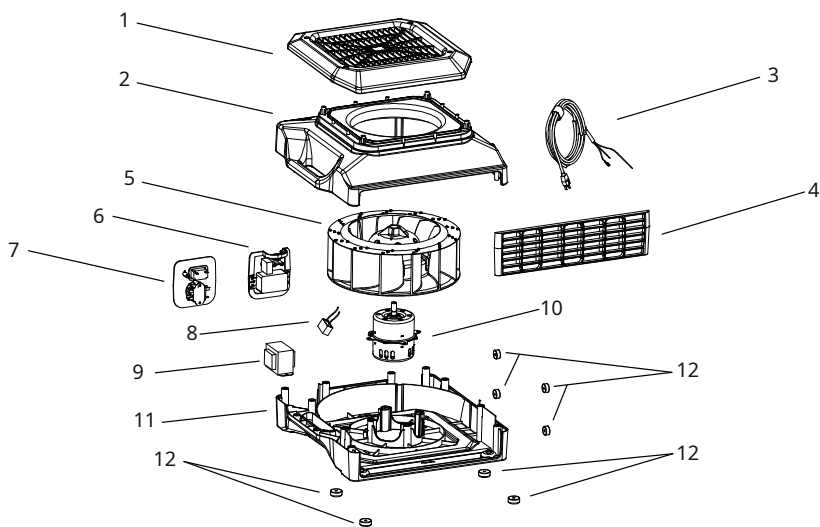


• Laagprofiel luchtverplaatser x 1



• Gebruikershandleiding x 1

Onderdelenbeschrijving



(1) Inlaatroosterafdekking

(2) Topwoningen

(3) Netsnoer

(4) Afdekking uitlaatrooster

(5) Ventilator

(6) Extra stopcontact
(GFCI)

Beschermd*)

(7) Schakelplaat

(8) Condensator

(9) Transformator**

(10) Motor

(11) Onderste behuizing

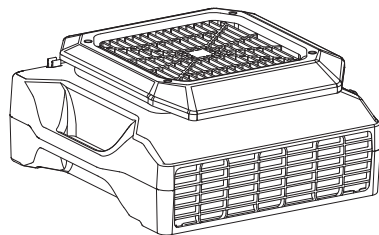
(12) Rubberen voetjes

* Alleen voor model XL-760AM.

** Alleen voor model PL-700A/XL-700A/XL-730A.

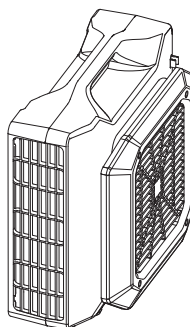
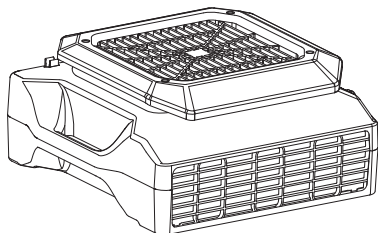
Introductie van de Low Profile Air Mover

- De XPOWER Low Profile Air Mover biedt een ruime luchtstroomcapaciteit voor kleine tot grote klussen op elke locatie, ongeacht de grootte.
- Ideaal voor het drogen van krappe ruimtes, zoals kruipruimtes, onder aanrechtbladen, in kasten, badkamers, auto-interieurs en meer.
- Het is ook ontworpen voor professionele tapijtreiniging, het herstellen van waterschade en thuisgebruik.

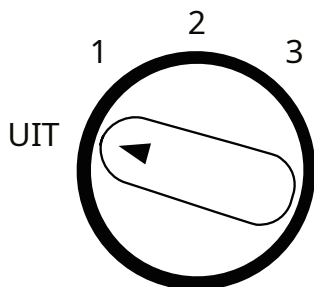


Bedieningshandleiding

Meerdere bedieningsposities

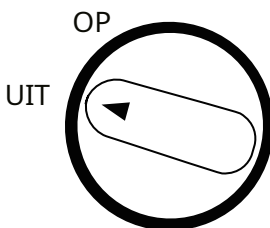


De luchtverplaatser met een laag profiel kan op verschillende posities worden gebruikt, waardoor de luchtstroom naar de gewenste gebieden kan worden geleid.



Drie snelheidsregelaars (alleen voor model PL-700A en XL-700A) en vijf snelheidsregelaars (alleen voor model XL-730A)

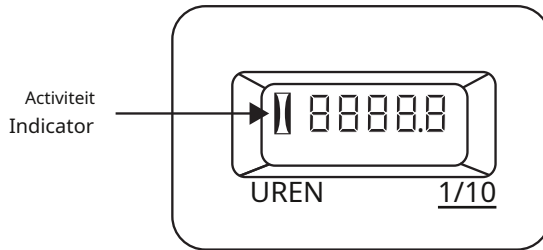
- Ga naar "UIT" Zet de stand UIT om de luchtverplaatser uit te schakelen. Draai naar een willekeurige snelheidsstand om de luchtverplaatser AAN te zetten.
- Draai met de klok mee om de gewenste ventilatorsnelheid in te stellen.
- Voor drie snelheidsregeling: er zijn 3 ventilatorsnelheden van: 1, 2, 3. "1" is de laagste snelheid en "3" is de hoogste snelheid.
- Voor vijf snelheidsregeling: er zijn 5 ventilatorsnelheden van: 1, 2, 3, 4, 5. "1" is de laagste snelheid en "5" is de hoogste snelheid.



Aan/uit-regeling (alleen voor model XL-760AM)

- Ga naar "UIT" stand om de luchtverplaatser UIT te schakelen. Draai naar "OP" positie om de luchtverplaatser AAN te zetten.

Schakelplaat



Tijdmeter (alleen voor model XL-760AM)

- De tijdmeter geeft de totale looptijd weer vanaf het eerste gebruik tot het huidige moment.
- Wanneer het apparaat wordt ingeschakeld, knippert de activiteitsindicator. De looptijd begint te lopen. Wanneer het apparaat is uitgeschakeld, blijft de activiteitsindicator branden.
- De waarde kan niet worden gereset. Wanneer de waarde 9999,9 uur overschrijdt, begint de tijd weer bij 0.

Extra stopcontact (daisy chain)

- Andere apparaten kunnen worden aangesloten op de extra stopcontacten en werken ongeacht of de luchtverplaatser aan of uit staat. Het totale ampèrage moet echter lager zijn dan de aangegeven ampèrage. Verschillende modellen kunnen afwijkende instructies hebben.
- Als de luchtverplaatser of het aangesloten apparaat niet meer werkt, druk dan op de **CIRCUIT RESET** knop om het circuit te resetten.

Voor een extra stopcontact met aardlekschakelaar (GFCI):

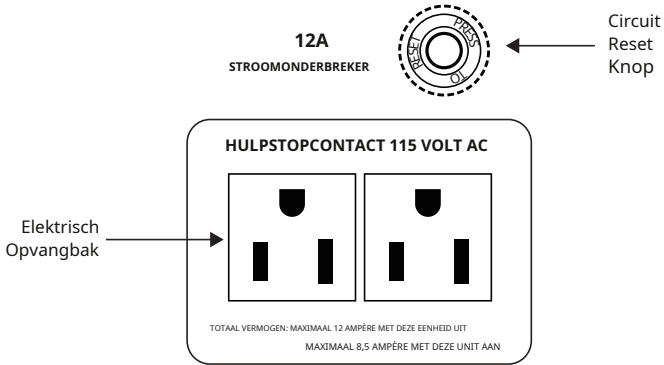
- Zodra er een aardlek optreedt, onderbreekt de aardlekschakelaar onmiddellijk de stroomverbinding met het extra stopcontact. Raadpleeg de handleiding voor probleemoplossing.
- Een aardfout is een onbedoeld contact tussen een onder spanning staande geleider (bijvoorbeeld een mens) en de grond of het frame van de apparatuur.

WAARSCHUWING: Risico op elektrische schokken. Test de aardlekschakelaar vóór elk gebruik.

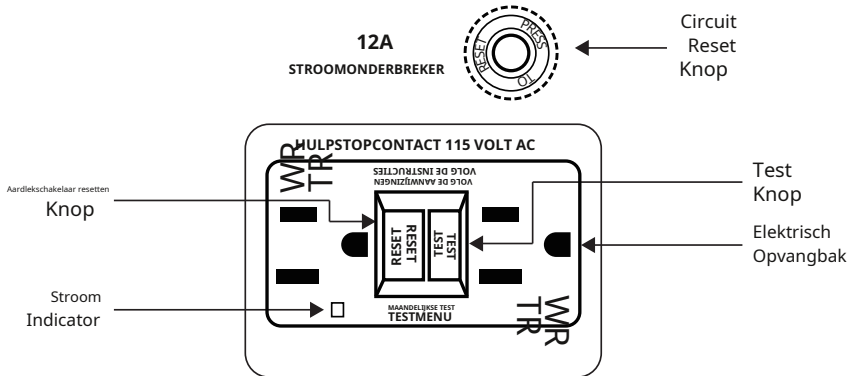
- Druk op de Testknop, de Stroomindicator moet uitgaan. Druk dan op de GFCI-resetknop, de Stroomindicator moet verlichten en de Testknop moet worden teruggezet naar de niet-ingedrukte positie.
- Als de Testknop niet reageert zoals hierboven aangegeven, raadpleeg dan de Probleemoplossingsgids.

Extra stopcontact (daisy chain) (vervolg)

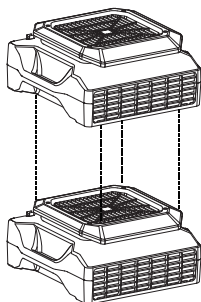
Standaard extra stopcontacten (voor model PL-700A, XL-700A en XL-730A)



Extra stopcontacten met aardlekschakelaar (voor model XL-760AM)



Vervoer



Meerdere eenheden stapelen

- Stapel de low profile luchtverplaatsers op de bovenzijden. Lijn de luchtinlaten van beide low profile luchtverplaatsers uit.



WAARSCHUWING

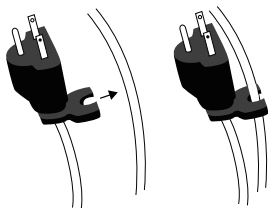
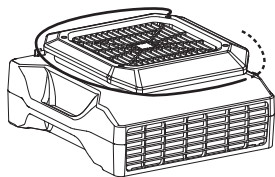
- Stapel niet meer dan zes exemplaren van dit apparaat op elkaar.

Gebruikersonderhoudsinstructies

Regelmatig onderhoud van dit apparaat wordt aanbevolen. Het niet opvolgen van de onderhoudsinstructies kan leiden tot defecten aan het apparaat en het vervallen van de garantie.

- Haal de stekker uit het stopcontact en bewaar het apparaat op een droge en koele plaats binnenshuis, buiten bereik van kinderen.
- Voordat u onderhouds- of reinigingswerkzaamheden uitvoert, dient u altijd de stekker van de luchtverplaatser uit het stopcontact te halen.
- Gebruik een vochtige doek om het oppervlak van de behuizing af te vegen. Reinig het apparaat niet rechtstreeks met water.
- Controleer of de roosterafdekkingen schoon zijn. Verwijder vuil of andere voorwerpen die de luchtinlaat en -uitlaat kunnen blokkeren.
- Stapel niet meer dan vier exemplaren van dit apparaat op elkaar.

Organiseer het snoer



- Wikkel het netsnoer na gebruik om de schakelaarplaat om het op te bergen.
- Gebruik de handige clip aan het uiteinde van het snoer om het snoer vast te zetten.

Handleiding voor probleemoplossing

PROBLEEM	MOGELIJKE OORZAAK	OPLOSSING
Laag profiel lucht verhuizer doet niet begin	Geen elektriciteit.	Controleer of er stroom is.
	Het netsnoer is niet goed aangesloten.	Verwijder het netsnoer en sluit het opnieuw aan.
	De machine werkt onder extreme temperaturen.	Schakel het apparaat uit en haal de stekker uit het stopcontact. Laat het apparaat afkoelen tot normaal temperatuur.
	De stroomonderbreker op het extra stopcontact (daisy chain) springt.	Verwijder alle apparaten van het extra stopcontact en druk op "Reset".
Eenheid draait, maar de snelheid is abnormaal	Luchtinlaat of luchtuitlaat is geblokkeerd.	Verwijder de verstopping.
De extra elektrisch stopcontact heeft geen stroom	De stroomonderbreker op het extra stopcontact (daisy chain) springt.	Verwijder alle apparaten op het extra stopcontact en druk op de resetknop voor het circuit.
	Een aardlekschakelaar zorgt voor een stroomonderbreking door de aardlekschakelaar.*	Schakel de Air Scrubber uit en haal de stekker uit het stopcontact.
De testknop reageert niet op GFCI-test op basis van de handleiding	Een aardlekschakelaar zorgt voor een stroomonderbreking door de aardlekschakelaar.*	Verwijder alle apparaten op het extra stopcontact en druk op de aardlekschakelaar.

Als het probleem niet is opgelost, neem dan contact op met XPOWER of andere door XPOWER geautoriseerde partijen voor verdere instructies.

Technische specificatie

MODELNUMMER	PL-700A	XL-700A	XL-730A	XL-760AM
Spanning / Frequentie	115 V~60 Hz			
Amperage	2,8 A			
Motorvermogen	1/3 pk			
Nominale luchtstroom	1050 CFM		1150 CFM	
Snelheidsregeling	3 snelheden		5 snelheden	1 snelheid
Tijdmeter	N.v.t.			9999,9 uur
Extra elektrische Opvangbak	2 normale stopcontacten			2 aardlekschakelaars Verkooppunten
Snoerlengte	15 voet / 4,7 m			
Eenheidsdimensie (L) x (B) x (H)	8,3 x 17,7 x 17,7 inch / 21,0 x 45,0 x 45,0 cm			
Eenheidsgewicht	19,8 pond. / 9,0 kg	21,2 pond. / 9,6 kg	22,9 pond. / 10,4 kg	20,7 pond / 9,4 kg
Veiligheids certificering	ETL/C-ETL			

Als uw product(en) hierboven niet vermeld staan, bezoek danwww.xpower.com voor meer informatie.

XPOWER Beperkte Garantie (VS)

1 JAAR BEPERKTE GARANTIE

Producten van het merk XPOWER die in de VS bij erkende distributeurs zijn gekocht, hebben een beperkte garantie van 1 jaar. Neem contact op met XPOWER om de garantie-informatie over uw product(en) te bevestigen.

Deze beperkte garantie dekt materiaal- en fabricagefouten in uw XPOWER-merkproducten, gekocht in de ALLEEN VS. Het lokale garantiebeleid (indien van toepassing) in uw land dekt producten die buiten de VS zijn gekocht.

BELANGRIJK:

- (1) Vul de online garantieregistratie in voordat u het product gebruikt. Bezoek <https://xpower.com/warranty-registration/>
- (2) Deze beperkte garantie is van toepassing met een eigen geldigheidsduur. Neem contact op met XPOWER of bezoek www.xpower.com voor meer informatie.

De hieronder genoemde artikelen vallen niet onder de garantie:

- (1) Stroomkabel, filters of andere onderdelen die door XPOWER als “verbruiksartikelen” worden beschouwd.
- (2) Normale slijtage.
- (3) Problemen die, direct of indirect, naar eigen goeddunken van XPOWER, het gevolg zijn van:
 - (3.1) Externe oorzaken zoals een ongeval, misbruik, verkeerd gebruik of problemen met de elektrische stroomvoorziening.
 - (3.2) Demontage, onderhoud of wijziging niet geautoriseerd door XPOWER.
 - (3.3) Gebruik dat niet in overeenstemming is met de productinstructies zoals vermeld in de handleiding.
 - (3.4) Het niet opvolgen van de productinstructies of het ontbreken van het noodzakelijke onderhoud zoals vermeld in de gebruikershandleiding.

Probeer een of meer van de volgende oplossingen voordat u contact opneemt met XPOWER:

- (1) Raadpleeg deze gebruikershandleiding en volg de instructies in de handleiding voor probleemoplossing.
- (2) Toegang www.xpower.com voor meer advies en informatie die van pas kunnen komen bij het oplossen van uw problemen.

Als u extra hulp van XPOWER nodig hebt, neem dan contact met ons op:

- (1) E-mail info@xpower.com .
- (2) Bel de klantenservice van XPOWER US op 855-855-8868 of andere nummers die op www.xpower.com .
- (3) Bezoek het hoofdkantoor van XPOWER US op 668 S. 6th Ave., Stad van Industrie, CA 91746 of het meest recente adres dat op www.xpower.com .

Zorg ervoor dat u ook uw originele aankoopbewijs en de serienummers van uw product(en) bij de hand hebt wanneer u contact opneemt met XPOWER.

XPOWER Beperkte Garantie (VS)

Als u de opdracht krijgt het apparaat te retourneren voor onderhoud of vervanging, doe dan het volgende:

- (1) Vraag een RMA-nummer (Return-Merchandise-Authorization) aan.
- (2) Gebruik de originele of een gelijkwaardige verpakking en betaal vooraf de verzendkosten op eigen kosten naar het door XPOWER opgegeven adres. Vermeld het RMA-nummer op het verzendlabel of de verpakking.
- (3) Neem alle originele onderdelen en componenten mee.

XPOWER inspecteert, beoordeelt en adviseert over de benodigde reparaties en eventuele bijbehorende kosten. Voor producten onder garantie betalen wij de verzendkosten voor het gerepareerde of vervangen product(en) als u een adres in de aaneengesloten Verenigde Staten gebruikt. Anders verzenden wij het product/de producten op uw eigen kosten.